

Комплектное распределительное устройство с элегазовой изоляцией Susol RMU



Комплектное распределительное устройство КРУЭ Susol RMU

- Компактное решение для распределения электроэнергии с вакуумным выключателем для сетей на напряжение до 24 кВ
- КРУЭ Susol RMU имеет различные варианты комплектации, что позволяет решить практически любые задачи в распределительных сетях 6, 10, 20кВ.
- КРУЭ RMU Susol предназначен для работы в распределительных сетях среднего напряжения и в основном используется в распределительных и трансформаторных подстанциях (РП и ТП)
- КРУЭ RMU Susol предназначен для компактных подстанций распределения электроэнергии среднего напряжения небольших зданий, комплексов жилых зданий, больших торговых центров, аэропортов, ветряных электростанций и т.д.
- В КРУЭ RMU Susol защита трансформатора выполняется выключателем нагрузки с предохранителем или силовым вакуумным выключателем с микропроцессорным терминалом защиты.

Конструктивные особенности:

- Резервуар из нержавеющей стали, прошедший все типовые испытания
- Вакуумный выключатель
- Простой монтаж
- Не требует технического обслуживания
- Возможна эксплуатация в агрессивной среде: пыль, влага, грязь, соляной туман
- Трехпозиционный выключатель нагрузки: ВКЛ-ОТКЛ-ЗАЗЕМЛЕНО
- Используемые материалы подлежат вторичной переработке

Экономия затрат

- Не требует технического обслуживания
- Занимает минимальное пространство
- Максимальная готовность к работе
- Модульная конструкция

Ячейки с функцией расширения: ячейка с выключателем нагрузки (L), ячейка с вакуумным автоматическим выключателем (C), ячейка с предохранителями (F)



Долговечность и пригодность к эксплуатации:

- Коммутационные аппараты и токоведущие части находятся в герметичном резервуаре, обеспечивающем независимость от воздействия окружающей среды: пыль, влага, грязь, соляной туман.
- Управление силовым выключателем местное или дистанционное
- Управление возможно только при закрытом кабельном отсеке.
- Система логических механических блокировок позволяет выполнять только безопасные оперативные переключения
- Заводской заправки элегазом хватает на весь срок службы 40 лет.
- Одиночные ячейки соединяются между собой и в любом порядке - без работ с элегазом на месте

Безопасность

- Все токоведущие части находятся в резервуаре с элегазом. Резервуар безопасен для прикосновения оперативного персонала
- Встроенные механические индикаторы состояния коммутационных аппаратов на мнемосхеме
- Система логических оперативных блокировок
 - Управление возможно, если дверь кабельного отсека закрыта
 - Доступ в кабельный отсек возможен, только если 3-х позиционный выключатель находится в положение "ЗАЗЕМЛЕНО"
- Клапан для сброса избыточного давления, в случае возникновения внутренней дуги в резервуаре
- Резервуар с элегазом проходит испытания на стойкость к внутренней дуге

Ячейки без функции расширения: моноблок с вакуумным автоматическим выключателем (LCL), моноблок с предохранителем (LFL)



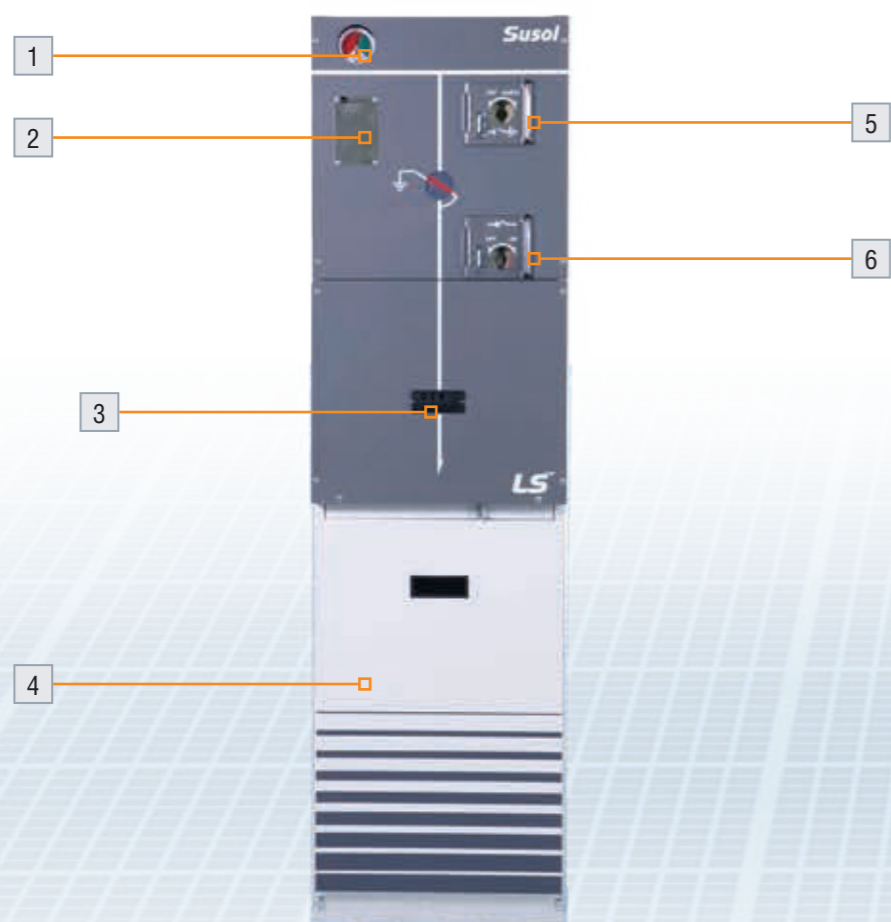
Фронтальный вид ячеек КРУЭ Susol RMU

Структура условного обозначения

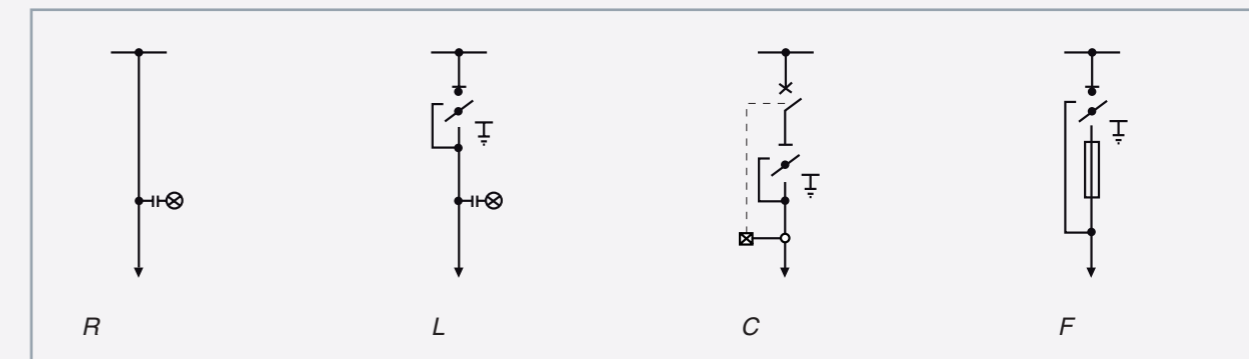
R	R: кабельное присоединение	C	C: СВ (вакуумный автоматический выключатель и 3-х позиционный разъединитель)
L	L: LBS 3-х позиционный выключатель нагрузки	F	F: Fuse (3-х позиционный выключатель нагрузки и предохранители)
1	манометр	5	отверстие для рукоятки управления заземлением
2	заводская табличка	6	отверстие для рукоятки управления выключателем нагрузки
3	индикатор напряжения	7	вакуумный выключатель с микропроцессорным реле защиты
4	кабельный отсек	8	отсек предохранителей

Ячейка с выключателем нагрузки (L)

- L: LBS (выключатель нагрузки)
- Трехпозиционный выключатель нагрузки на номинальный ток 630А с функцией заземления

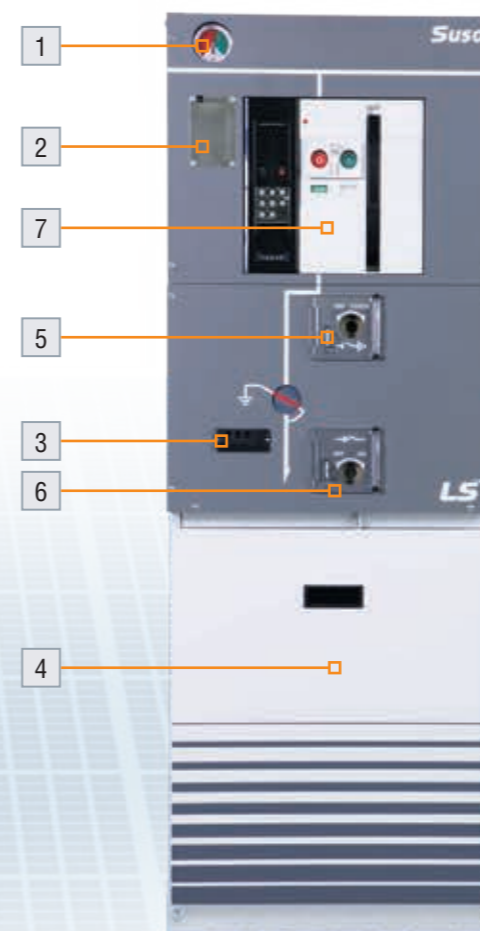


Принципиальные схемы, стандартные варианты



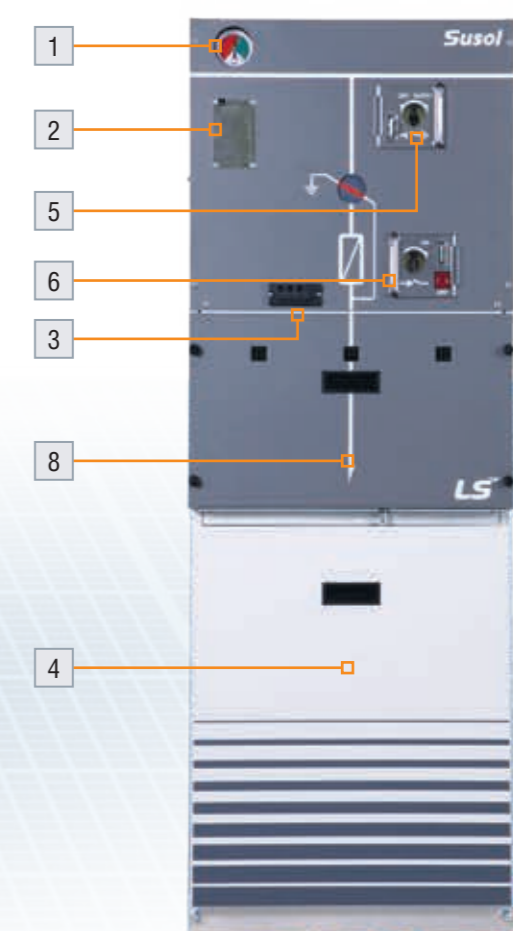
Ячейка с функцией расширения с силовым автоматическим выключателем (C)

- C: VCB (Вакуумный автоматический выключатель Силовой выключатель с отключающей способностью до 21кА для защиты трансформатора



Ячейка с функцией расширения с предохранителем (F)

- F: Выключатель-предохранитель Трехпозиционный выключатель нагрузки с функцией заземления на номинальный ток 200А с предохранителями для защиты трансформатора



Номинальные значения

Номинальное напряжение	кВ	7.2	12	24
Номинальная частота	Гц	50/60	50/60	50/60
Ном. Выдерживаемое напряжение пром. Частоты	кВ	42	42	50
Номинальное импульсное выдерживаемое напряжение	кВ	75	75	125
Номинальный ток рабочей системы шин	А	630	630	630
Номинальный кратковременно выдерживаемый ток, 3с	кА	21	21	21
Номинальный ток включения короткого замыкания	кА	63	63	63
Номинальный выдерживаемый ток дуги (1s, AFAL)	кА	21	21	21
Номинальное давление элегаза	кПА	34	34	34
Минимальное давление элегаза	кПА	14	14	14
Степень защиты моноблока/бака с элегазом		IP3X/IP67	IP3X/IP67	IP3X/IP67

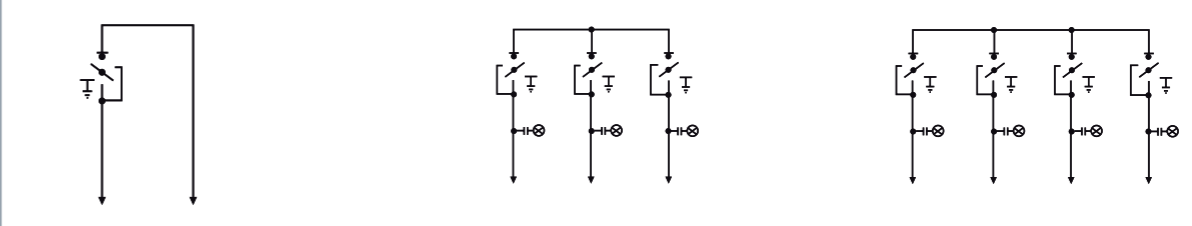
Условия эксплуатации

Параметр	Условия
Температура	<ul style="list-style-type: none"> Температура хранения: -40...+60С Температура эксплуатации: -25...+40С Для других температур необходимо проконсультироваться в нашей компании
Высота над уровнем моря	Не более 1000 м
Влажность	Относительная влажность – макс.95%

Технические особенности

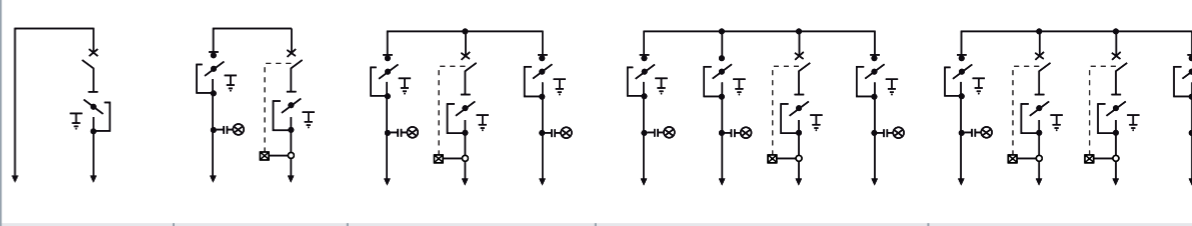
Опции	Описание
Стандартные	<ul style="list-style-type: none"> Манометр с контактом сигнала готовности ячейки к работе Устройство индикации напряжения на отходящей линии Механическая блокировка открытия дверцы кабельного отсека Механическая блокировка открытия дверцы отсека с предохранителями
Дополнительные	<ul style="list-style-type: none"> Канал для сброса избыточного давления элегаза при возникновении дуги внутри бака Система дистанционного управления выключателем нагрузки Система дистанционного управления автоматическим выключателем Микропроцессорное реле защиты OCR с датчиками тока Устройства блокировки кнопок автоматического выключателя с навесным замком Дополнительный цоколь Увеличенный низковольтный отсек Устройство индикации токов КЗ Низковольтный отсек для измерительных приборов, релейной защиты и автоматики

С выключателем нагрузки без возможности расширения (Ш x В x Г)



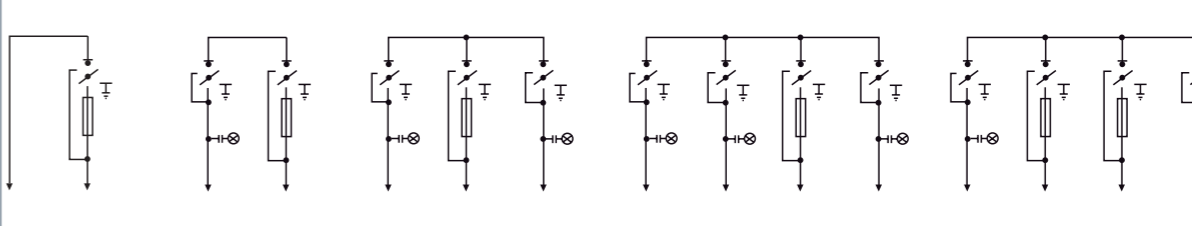
LR	LLL	LLLL
718x1186x752 мм 230 кг	1030x1186x752 мм 305 кг	1362x1186x752 мм 400 кг

С автоматическим выключателем без возможности расширения (Ш x В x Г)




RC	LC	LCL	LLCL	LCCL
718x1400x752 мм 260 кг	718x1400x752 мм 290 кг	1030x1400x752 мм 370 кг	1362x1400x752 мм 450 кг	1362x1400x752 мм 520 кг

С предохранителями без возможности расширения (Ш x В x Г)



RF	LF	LFL	LLFL	LFFL
718x1400x752 мм 200 кг	718x1400x752 мм 230 кг	1030x1400x752 мм 310 кг	1362x1400x752 мм 390 кг	1362x1400x752 мм 400 кг

Ячейки с возможностью расширения (Ш x В x Г)



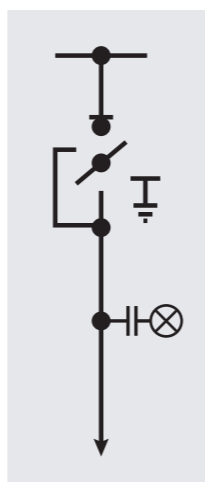
R	L	C	F
411x1400x752 мм 130 кг	411x1400x752 мм 160 кг	521x1400x752 мм 225 кг	521x1400x752 мм 200 кг

Выключатель нагрузки

Выключатель нагрузки-предохранитель

Номинальные значения

Номинальное напряжение	кВ	7.2	12	24
Номинальная частота	Гц	50/60	50/60	50/60
Ном.выдерживаемое напряжение пром. частоты	кВ	42	42	50
Номинальное импульсное выдерживаемое напряжение	кВ	75	75	125
Номинальный ток	А	630	630	630
Номинальный кратковременно выдерживаемый ток, 3с	кА	21	21	21
Номинальный ток включения короткого замыкания	кА	63	63	63
Количество электрических коммутаций/класс		100/E3	100/E3	100/E3
Количество механических коммутаций/класс		100/M1	100/M1	100/M1



Конструктивные особенности

- Трехпозиционный выключатель нагрузки на номинальный ток 630А с функцией заземления
- Привод с двумя отдельными валами управления разъединителем и заземлителем
- Указатель коммутационного положения для выключателя нагрузки и заземлителя

Дополнительные опции

1. Вспомогательные контакты

- Вспомогательные контакты предназначены для сигнализации коммутационного положения выключателя нагрузки и заземлителя.
- 2a2b — 2 контакта нормально разомкнутые и 2 нормально замкнутые

2. Электромоторный привод

- Управление выключателем нагрузки осуществляется путем подачи напряжения от внешнего источника питания на электромоторный привод.
- При отсутствии внешнего источника питания управление осуществляется вручную.
- Диапазон напряжения 85- 110% Unom

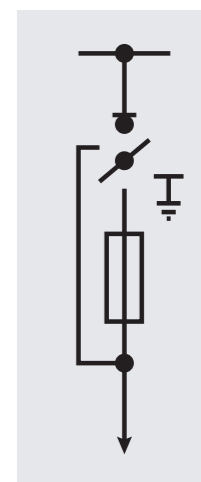
Коммутационные положения 3-позиционного выключателя нагрузки

Схема работы выключателя нагрузки



Номинальные значения

Номинальное напряжение	кВ	7.2	12	24
Номинальная частота	Гц	50/60	50/60	50/60
Ном. выдерживаемое напряжение пром.частоты	кВ	42	42	50
Номинальное импульсное выдерживаемое напряжение	кВ	75	75	125
Номинальный ток	А	200	200	200
Номинальный ток включения на КЗ	кА	13	13	13
Номинальный ток термической стойкости, 1сек	кА	5	5	5
Количество электрических коммутаций/класс		100/E3	100/E3	100/E3
Количество механических коммутаций/класс		100/M1	100/M1	100/M1



Конструктивные особенности

- Трехпозиционный выключатель нагрузки с функцией заземления на номинальный ток 200А с предохранителями для защиты трансформатора
- Индикация коммутационных положений выключателя-предохранителя: ВКЛ-ОТКЛ-ЗЕМЛЯ
- Держатель плавких вставок типа DIN
- Автоматически срабатывает при возникновении тока короткого замыкания
- Замена предохранителей возможна только при их заземлении

Дополнительные опции

1. Вспомогательные контакты

- Вспомогательные контакты предназначены для дистанционной сигнализации коммутационного положения выключателя нагрузки и заземлителя.
- 2a2b — 2 контакта нормально разомкнутые и 2 нормально замкнутые

- При отсутствии внешнего источника питания управление осуществляется вручную.
- Диапазон напряжения 85-110% Unom

3. Независимый расцепитель

- Независимый расцепитель предназначен для дистанционного отключения выключателя-предохранителя при подаче на зажимы его катушки напряжения или импульса напряжения длительностью не менее 200 мс.

2. Электромоторный привод

- Замыкание контактов разъединителя происходит при подаче напряжения от внешнего источника питания на электромоторный привод.

Выбор предохранителей*

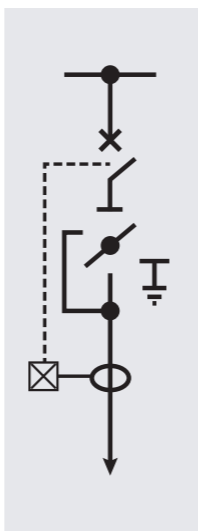
Номинальная мощность трансформатора (кВА)	Номинальный ток силового предохранителя (А)		
36 ~ 75	5	258 ~ 538	30
75 ~ 157	10	464 ~ 965	40
172 ~ 358	20	598 ~ 1246	50
		745 ~ 1554	63
		1000 ~ 1983	75

* Примечание: для оптимального выбора предохранителей следует обратиться к их изготовителю

Автоматический выключатель

Номинальные значения

Номинальное напряжение	кВ	7.2	12	24
Номинальная частота	Гц	50/60	50/60	50/60
Ном. выдерживаемое напряжение пром. частоты	кВ	42	42	50
Номинальное импульсное выдерживаемое напряжение	кВ	75	75	125
Номинальный ток	А	630	630	630
Номинальный кратковременно выдерживаемый ток, 3с	кА	21	21	21
Номинальный ток включения короткого замыкания	кА	63	63	63
Количество отключений тока КЗ/класс		30/E2	30/E2	30/E2
Количество механических коммутаций/класс		2000/M1	2000/M1	2000/M1
Номинальный коммутационный цикл		О-3с-ВО-3мин-ВО		



Конструктивные особенности

- Вакуумный силовой выключатель с отключающей способностью до 21кА для защиты трансформатора и кабельных линий
- Трехпозиционный разъединитель: ВКЛ-ОТКЛ-ЗЕМЛЯ
- Указатель коммутационного положения для автоматического выключателя и трехпозиционного разъединителя
- Взаимная блокировка автоматического выключателя и трехпозиционного разъединителя

Дополнительные компоненты:

1. Независимый расцепитель

- Предназначен для дистанционного отключения автоматического выключателя при подаче на клеммы его катушки непрерывного напряжения или импульса напряжения длительностью не менее 200 мс
- Время размыкания менее 40мс
- Потребляемая мощность бросок-200Вт, установившаяся-5 Вт
- Диапазон напряжения 0,56-1,1 Уном

2. Катушка включения

- Предназначена для включения автоматического выключателя при подаче на клеммы катушки непрерывного напряжения или импульса напряжения длительностью не менее 200мс.
- Время размыкания менее 80мс
- Потребляемая мощность бросок- 200Вт, установившаяся 5 Вт
- Диапазон напряжения 0,75-1,1 Уном

3. Электромагнитный расцепитель

- Данный расцепитель срабатывает на отключение автоматического выключателя при возникновении тока КЗ
- Возможность задать время задержки срабатывания

4. Дополнительные контакты

- Вспомогательный контакт предназначен для дистанционной сигнализации коммутационного положения выключателя.
- 5a5b – 5 контактов нормально разомкнутых и 5 нормально замкнутых

5. Электромоторный привод

- Управление автоматическим выключателем осуществляется путем подачи напряжения от внешнего источника питания на электромоторный привод.
- При отсутствии электропитания взвод пружины осуществляется вручную.
- Время взвода менее 5 сек.
- Диапазон номинального напряжения 0,85 -1,1 Уном
- Входное напряжение: 110-130В, ток 1А / 200-250В, ток 0,5А.

6. Контакт сигнализации срабатывания автоматического выключателя от реле защиты

- Данный вспомогательный контакт AL1 сигнализирует о срабатывании автоматического выключателя.
- Приводится в действие механическим указателем коммутационного положения, расположенным на передней панели автоматического выключателя, или встроенным вспомогательным контактом.
- Дополнительно можно заказать второй контакт AL2.

7. Кнопка возврата выключателя в исходное состояние после срабатывания защиты (MRB)

- Данная кнопка служит для возврата автоматического выключателя в исходное состояние после срабатывания от реле сверхтока OCR.
- Кнопка возврата в исходное положение MRB работает только при срабатывании реле сверхтока OCR. Для включения автоматического выключателя после аварийного отключения необходимо сначала нажать кнопку MRB и таким образом подготовить автоматический выключатель к включению.

8. Микропроцессорное реле защиты (OCR)

- Возможность настроить время задержки срабатывания и тип время-токовой характеристики для защиты от перегрузки, от короткого замыкания и от короткого замыкания на землю
- Память для хранения последних срабатываний реле защиты
- Питание от измерительных трансформаторов тока (входят в комплект, 1 ТТ на каждую фазу)
- Трансформаторы тока проходного типа монтируются на кабель

Параметры трансформатора тока

Макс.напряжение сети	0,6 кВ
Ток первичной обмотки	7.2/14.4/28.8/57.6/115.2/230.4 А
Ток вторичной обмотки	0.075 А
Номинальная мощность	0.1 ВА
Класс точности	10P80
Кратковременно выдерживаемый ток	21 кА/3с
Номинальная частота	50/60 Гц

Дополнительные компоненты Susol RMU

Дополнительные компоненты

Индикатор наличия напряжения (Встроенный)

- Предназначен для установления отсутствия напряжения на кабельной линии.
- Встроенный, не требует дополнительно питания
- Возможность использования устройства сравнения фаз.
- Индикатор пригоден для длительной работы

Индикатор тока короткого замыкания и замыкания на землю

- Предназначен для определения короткого замыкания и замыкания на землю на кабельной линии
- Ручной или автоматический сброс
- 3 сенсора для определения тока короткого замыкания и 1 сенсор для определения замыкания на землю
- Возможность установки как на фронтальной панели, так и в низковольтном отсеке.

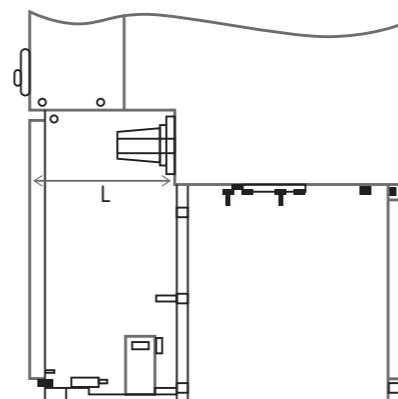
Подключение ячейки

- Кабельный адаптер предназначен для подключения кабеля к ячейке.
- Проходные изоляторы согласно EN 50181 с наружным конусом и резьбовым соединением M16, тип подключения "C"
- Возможность использования ограничителя перенапряжений*.
- Возможность подключения до 2-х кабелей на фазу*.

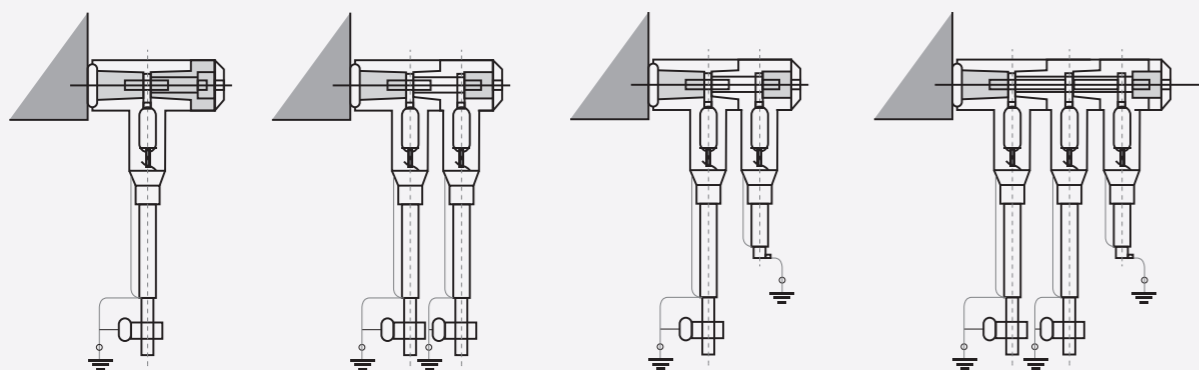
* Необходимо предварительно указать в опросном листе, т.к. от способа подключения зависит глубина кабельного отсека

Глубина кабельного отсека

Подключение ячейки	L, мм
1 кабелем	163,9
2 кабелями	251,9
1 кабелем и ОПН	223,9
2 кабелями и ОПН	311,9



Способы подключения



Подключение 1 кабелем

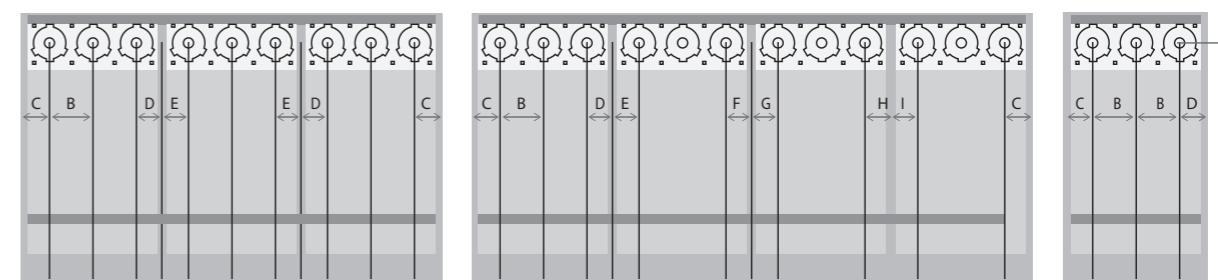
Подключение 2 кабелями

Подключение 1 кабелем и ОПН

Подключение 2 кабелями и ОПН

Расстояние между проходными изоляторами

Тип	Размеры, мм								
	A	B	C	D	E	F	G	H	I
L	591.2	105	109.2	87.2					
C	591.2	105	138.2	168.2					
LCL	591.2	105	70.7	62.5	62.9				
LLCL	591.2	105	69.7	61.6	62.8	63.4	61	65.2	59.2

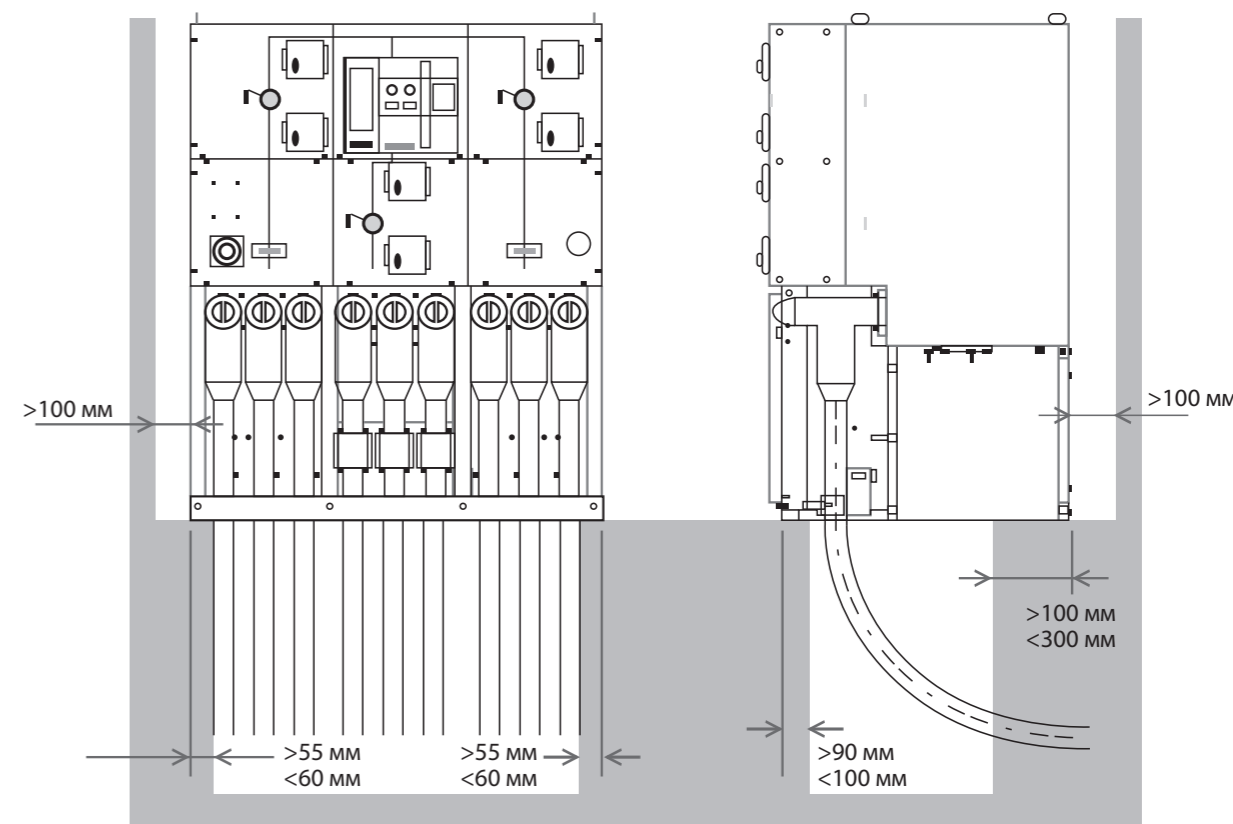


Моноблок LCL (LFL)

Моноблок LLCL (LLFL)

Ячейка C (L)

Рекомендации по монтажу ячеек



Рекомендации по соединению ячеек.*

- Открутите шесть винтов и снимите три заглушки. Обратите внимание, что заглушки следует удалять с той стороны, где вы собираетесь установить блоки расширения. Не удаляйте заглушки с той стороны, где вы не планируете присоединять ячейки.
- Проходные изоляторы необходимо смазать силиконовой смазкой. Установите три проходных изолятора к той стороне ячейки, к которой Вы планируете выполнить присоединение. Вставьте проходные изоляторы вглубь корпуса до упора.
- Соедините ячейки между собой. После соединения ячеек необходимо скрепить нижние и верхние части болтами M12.
- Для соединения систем шин обеих ячеек используйте планки заземления. При фиксации планки заземления можно использовать болты M10 с соответствующими гайками и фиксирующими шайбами.



* Более подробная инструкция по соединению ячеек дана в Руководстве по эксплуатации

Хранение

- Хранить изделие следует в сухом помещении как можно дальше от источников влаги.
- Невыполнение данного требования может привести к преждевременному выходу из строя изоляции.
- При длительном хранении не удаляйте с изделия деревянную упаковку. В случае вскрытия деревянной упаковки старайтесь не повредить виниловую пленку.

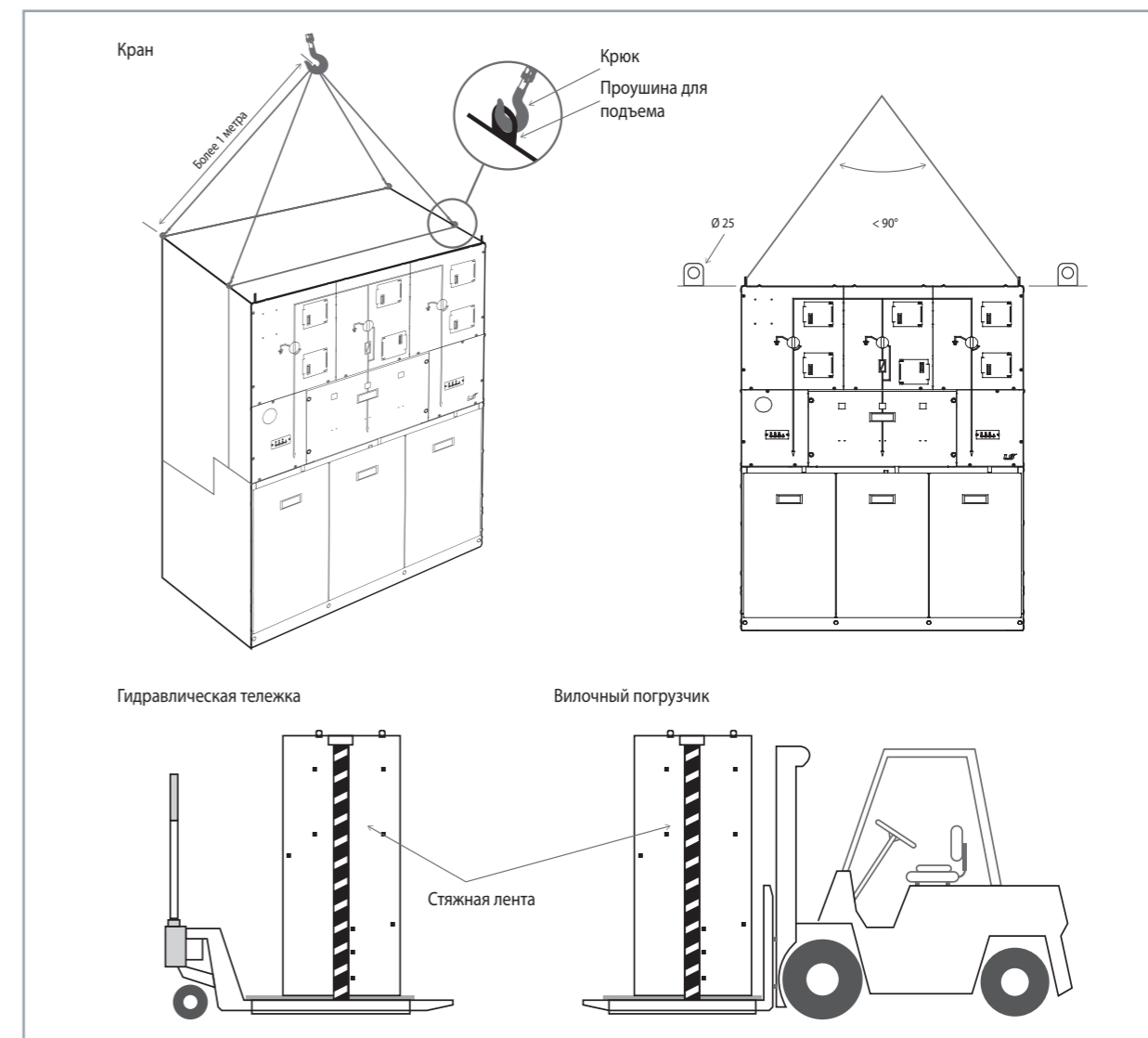


Деревянная упаковка

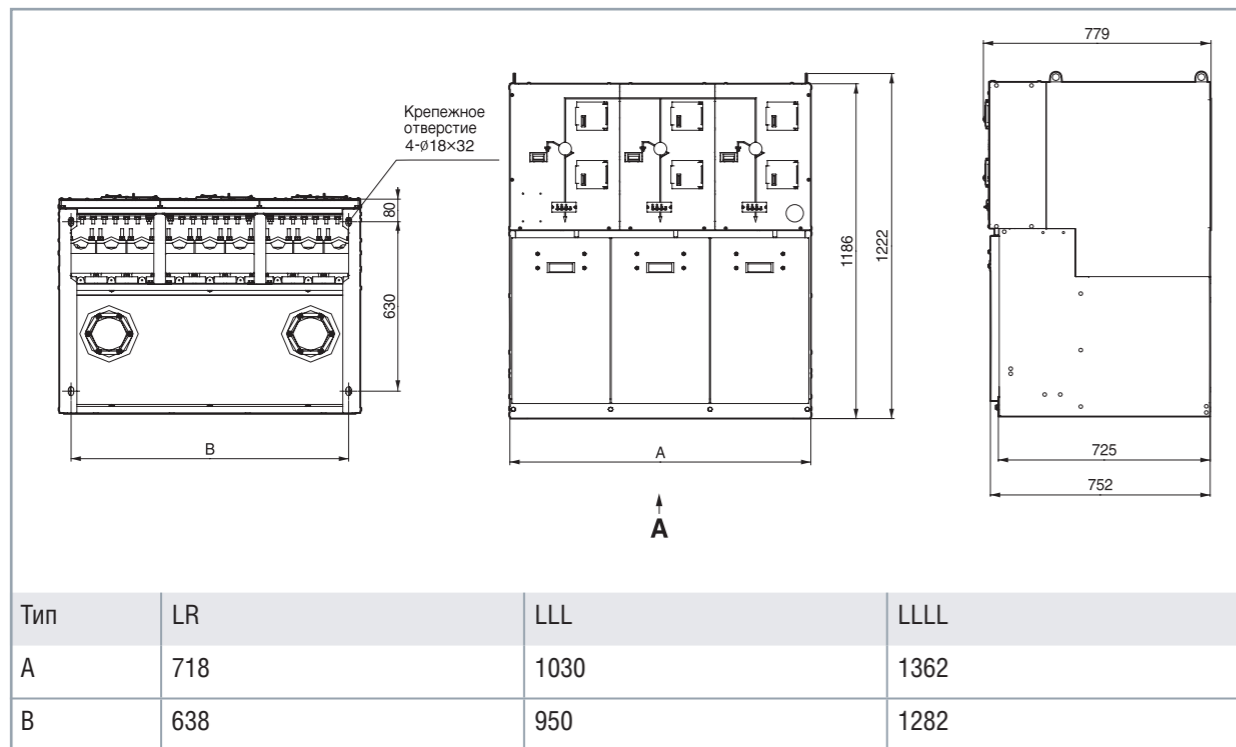


Полиэтиленовая упаковка

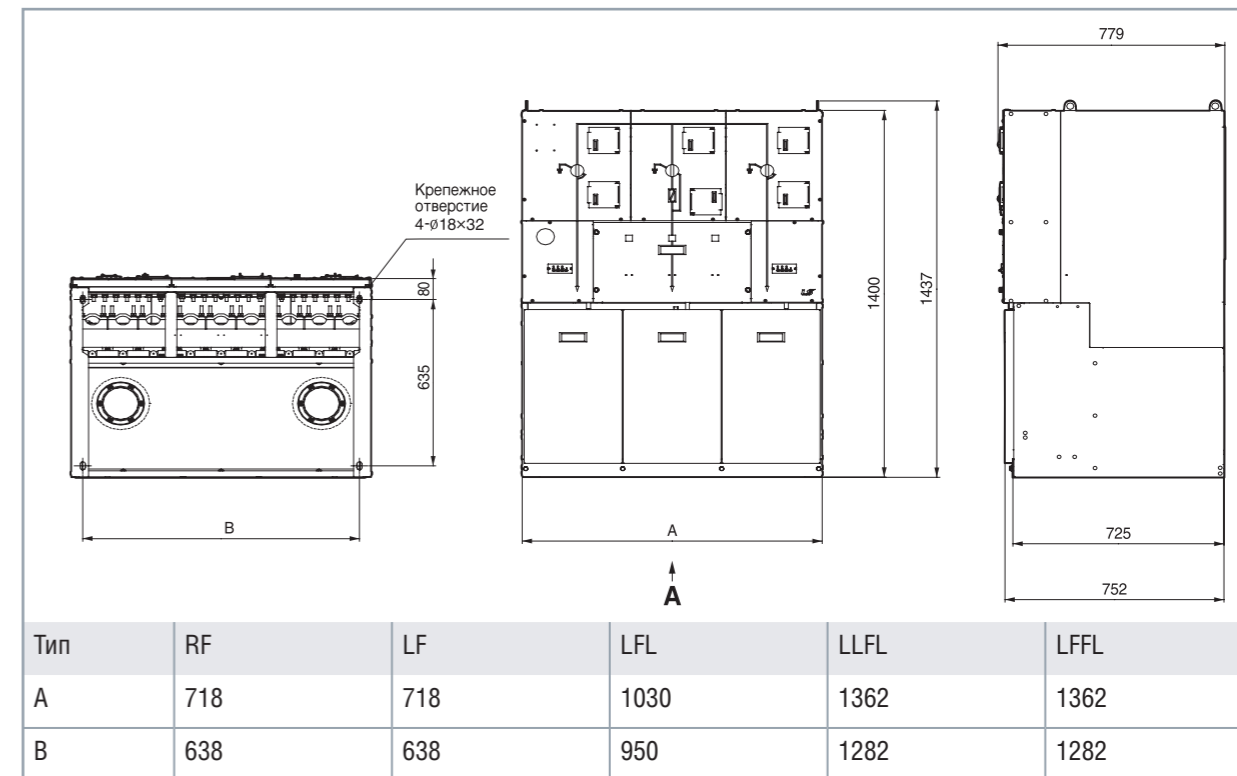
Транспортировка и погрузочно-разгрузочные операции



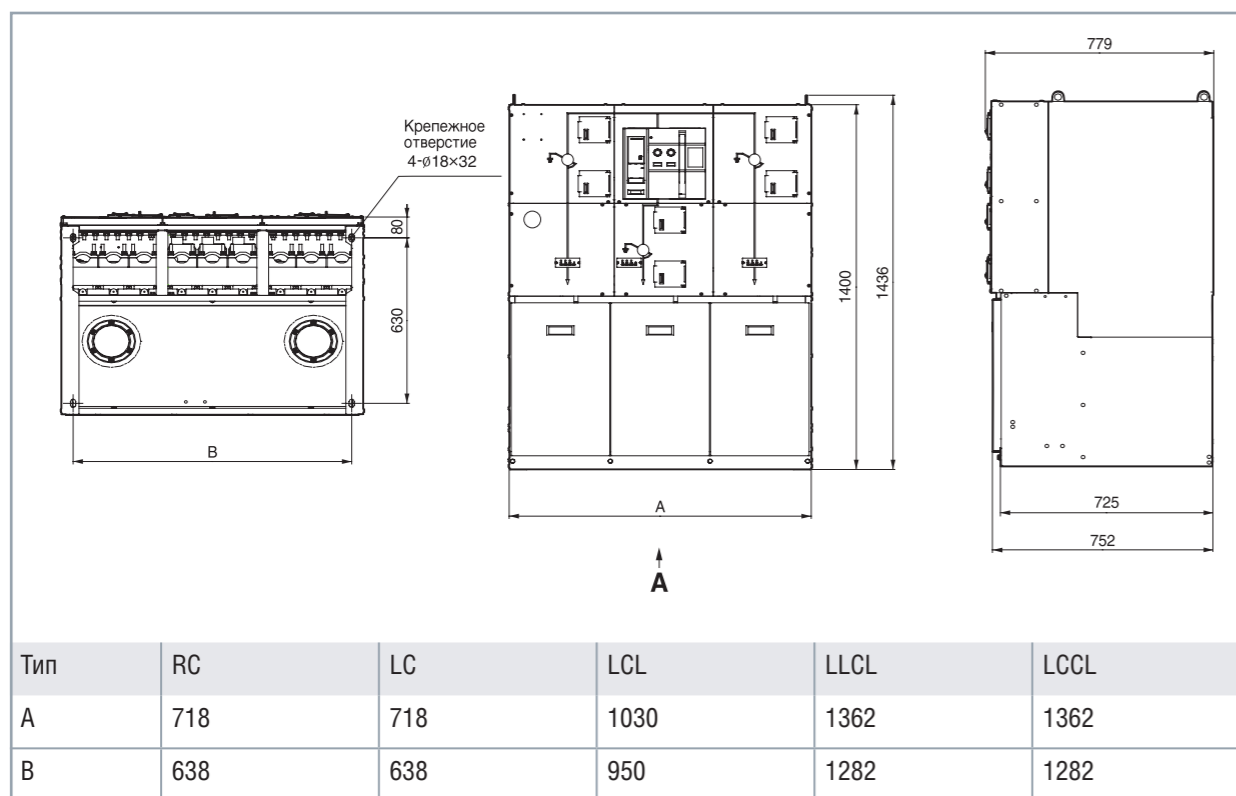
Моноблок с трехпозиционным выключателем нагрузки без возможности расширения



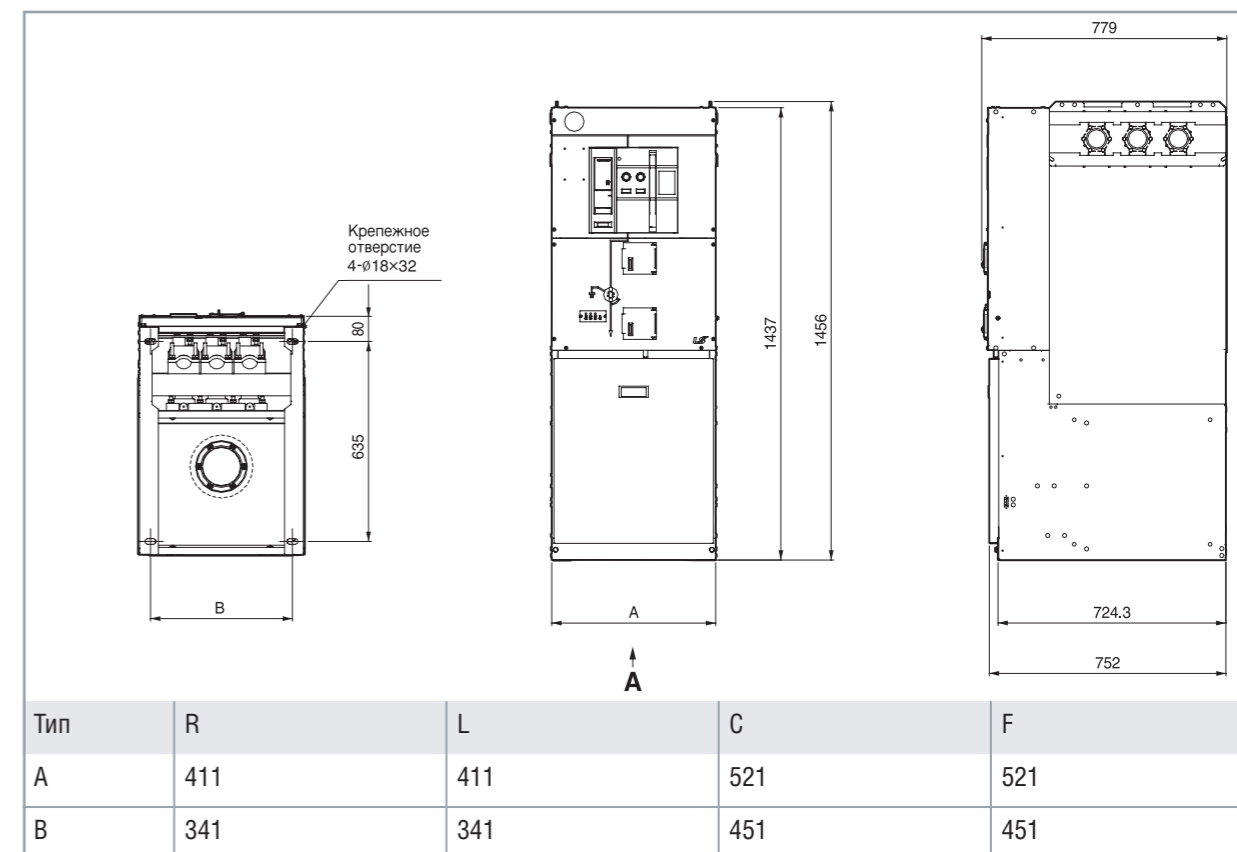
Моноблок с предохранителями без возможности расширения



Моноблок с автоматическим выключателем без возможности расширения



Отдельная ячейка с возможностью расширения



Структура условного обозначения

Моноблок с трехпозиционным выключателем нагрузки без возможности расширения

LR	B		24		6		0		0		0	
Тип	Управление		Номинальное напряжение:		Номинальный ток СШ		Номинальный ток присоединения		Номинальная частота		Тип поставки	
LR	ручное	B	24kV	24	630A	6	N / A	0	60 / 50Hz	0	Для крупноузловой сборки	S
LLL	Ac110V	A1	12kV	12							Мелкоузловой сборки	C
LLLL	AC220V	A2	7.2kV	7							Ячейки в сборе	0
	DC110V	D1										
	DC220V	D2										

Моноблок с предохранителями без возможности расширения

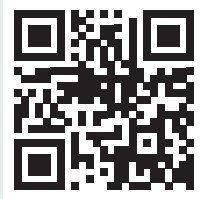
RF	B		24		6		2		0		0	
Тип	Управление		Номинальное напряжение:		Номинальный ток СШ		Номинальный ток присоединения		Номинальная частота		Тип поставки	
RF	ручное	B	24кВ	24	630A	6	200A	2	60 / 50Hz	0	Для крупноузловой сборки	S
LF	AC 110V	A1	12 кВ	12							Мелкоузловой сборки	C
LFL	AC 220V	A2	7.2 кВ	7							Ячейки в сборе	0
LLFL	DC 110V	D1										
LFFL	DC 220V	D2										

Моноблок с автоматическим выключателем без возможности расширения

RC	B		24		6		6		5		0	
Тип	Управление		Номинальное напряжение:		Номинальный ток СШ		Номинальный ток присоединения		Номинальная частота		Тип поставки	
RC	ручное	B	24кВ	24	630A	6	630A	6	60 Hz	6	Для крупноузловой сборки	S
LC	AC 110V	A1	12 кВ	12			400A	4	50 Hz	5	Мелкоузловой сборки	C
LCL	AC 220V	A2	7.2 кВ	7			200A	2	60 / 50Hz	0	Ячейки в сборе	0
LLCL	DC 110V	D1										
LCCL	DC 220V	D2										

Отдельная ячейка с возможностью расширения

C	B		24		6		6		5		0	
Тип	Управление		Номинальное напряжение:		Номинальный ток СШ		Номинальный ток присоединения		Номинальная частота		Тип поставки	
R	ручное	B	24кВ	24	630A	6	630A	6	60 Hz	6	Для крупноузловой сборки	S
L	AC 110V	A1	12 кВ	12					50 Hz	5	Мелкоузловой сборки	C
C	AC 220V	A2	7.2 кВ	7					60 / 50Hz	0	Ячейки в сборе	0
F	DC 110V	D1										
	DC 220V	D2										



**Представительство LS IS
в России и СНГ**

123610 Россия, Москва,
Краснопресненская наб.,
12, ЦМТ, офис 1005
Тел.: +7 (495) 258-1466
info@lsis-ru.com

www.lsis.com

www.lsis-ru.com